



CUTTER

cutter
bowl cutter

- Robusta struttura in acciaio inox AISI 430.
- Motore e vasca affiancati che permettono di isolare dal calore il prodotto lavorato.
- Vasche in acciaio inox AISI 304 con fondo termico e manici.
- Motori ventilati ad alto rendimento per uso continuo.
- Robusti coltelli a lame curve in acciaio temprato da coltelleria.
- Sicurezza garantita da un sistema a doppio microinterruttore sul coperchio.
- Coperchio in Lexan trasparente che permette ottima visibilità durante la lavorazione.
- Foro di aggiunta ingredienti su coperchio.
- **Variotronic**: variatore di velocità stabilizzato con controllo di potenza.
- Modelli C4-6-9 disponibili con variatore continuo di velocità (di serie su C9).
- Modello C15 da banco disponibile con 2 velocità.
- In dotazione: spatola e piastra affilatura lame.
- Opzionali mozzi con lame: dentate, forate, per pesto, per impasti.



C6 VV

- *Strong AISI 430 steel construction.*
- *Detached motor and bowl for a better thermal insulation.*
- *S/s AISI 304 bowl with handles and heavy bottom.*
- *High efficiency ventilated motor for continuous operation*
- *Strong cutlery steel knives.*
- *Safe operations ensured by a system of micro switches on the lid.*
- *See-through lexan lid.*
- *Lid with opening to add ingredients during operation.*
- **Variotronic**: speed control with stabilizer.
- *C4, C6 and C9 available with steplessly variable-speed drive.*
- *C15 available with 2 speeds.*
- *Standard: spatula and sharpening stones.*
- *Optional: serrated knives, emulsifying knives, knives for pesto sauce and knives to mix dough.*



1. Lame di serie
Optional
2. Lame per impasto
3. Lame dentate
4. Lame forate
5. Lame pesto
6. Lame pesto per C15

1. Standard blades
Optional
2. Shaft with knives to mix dough
3. Shaft with serrated knives
4. Shaft with whipping knives
5. Shaft with knives for pesto sauce
6. C15 shaft with knives for pesto sauce



C15 DA BANCO



C9 VV



C4



VARI-TRONIC™
SYSTEM

VT Variatore di velocità stabilizzato
con controllo di potenza

VT Speed control with stabilizer

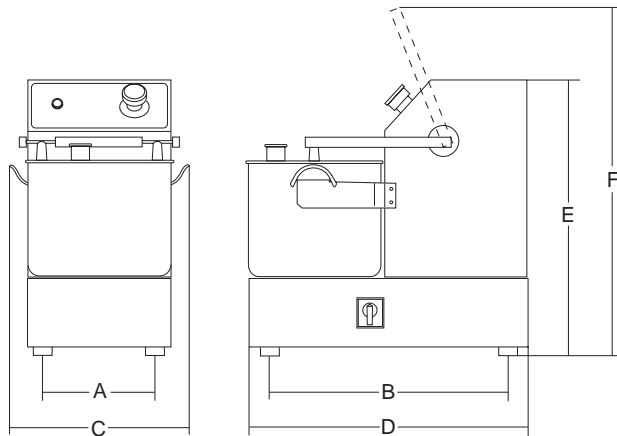


Vasca in acciaio inox 18/10 con fondo termodiffusore
facile da svuotare e da pulire

Stainless steel 18/10 bowl with thermal diffuser
bottom, easy to empty and to clean



Spatola e piastra affilatura lame di serie
Spatula and blade sharpener plate



						A	B	C	D	E	F			
	watt/Hp		lt	lt	r.p.m.	mm	mm	mm	mm	mm	mm	kg	mm	kg
C4	600/0.8	1ph	3.3	1.5	2500	160	310	305	365	255	-	10	450x330x310	11
C4 VV	600/0.8	1ph	3.3	1.5	1500÷2500	160	310	305	365	255	-	10	450x330x310	11
C4 VT	600/0.8	1ph	3.3	1.5	600÷2800	160	310	305	365	255	-	10	450x330x310	11
C6	600/0.8	1ph	5.3	3.1	2500	160	310	305	365	320	-	11	450x330x400	12
C6 VV	600/0.8	1ph	5.3	3.1	1500÷2500	160	310	305	365	320	-	11	450x330x400	12
C6 VT	600/0.8	1ph	5.3	3.1	600÷2800	160	310	305	365	320	-	11	450x330x400	12
C9 VV	1.200/1.6	1ph	9.4	5.4	1500÷2500	225	410	355	455	380	-	23	720x350x500	25
C9 VT	1.200/1.6	1ph	9.4	5.4	600÷2800	225	410	355	455	380	-	23	720x350x500	25
C15 da banco	2.940/4	3ph	14.5	8.2	2800	265	480	380	610	530	700	52	720x570x770	67
C15 2V da banco	1.470+2.200 2+3	3ph	14.5	8.2	1400/2800	265	480	380	610	530	700	52	720x570x770	67