

Pastry and Bakery Equipment



Made in Italy


Quality Made

SFOGLIATRICI
DOUGH SHEETERS
LAMINOIRS
LAMINADORAS

500-600



Quality Made

SFOGLIATRICI

Nella Sfogliatrice sono impiegati materiali scelti al vertice della qualità. Raggiungendo standard principali di semplicità d'utilizzo e di durata nel tempo. Nuova trasmissione ad ingranaggi con bagno d'olio che garantisce affidabilità. I cilindri in acciaio inox tondo pieno (non tubolare) e diametro e spessore maggiorati assicurano una perfetta calibratura del prodotto senza perdite di potenza. Una gamma molto ampia che va dal modello più piccolo **SF 500 B** da banco al modello più grande **SF 600x1500** con possibilità di avere tutte le versioni in acciaio. Per soddisfare nella completezza tutte le esigenze sono disponibili le versioni con variatore di velocità regolabile, con possibilità di gruppo di taglio croissant e/o altre forme. Tutte le versioni hanno i telai porta tappeti richiudibili e smontabili. Di serie comandi con joystick-leva (manuale) e comandi a pedali. Sulla versione SF 500 il comando a pedale è a richiesta. Macchina su ruote.

DOUGH SHEETERS

The pastry sheeter is made using only specially selected, best quality materials in order to satisfy two main requirements: simple operator use and reliability over time. The new drive with oil bath gears guarantees this reliability and together with the increased diameter of the rollers in full stainless-steel, ensures a perfectly calibrated product while maintaining power levels. Another new feature is the balance system used for the top roller, which gives better thickness control. As ever in the tradition of products Conti, a great deal of attention has been dedicated to safety, in compliance with all EC certification standards. There is also a vast product range that spans from the smallest model (**SF 500 desk model**) to the largest type (**SF 600x1500**) and includes the possibility to order all versions in stainless steel. Variable speed versions for the models **SF600x1250** and **SF 600x1500** with cutting system are also available to satisfy any customer requirement. All models have removable belt frames with standby setting and the possibility to fit both manual controls or pedals for reverse movement.

LAMINOIRS

La nouvelle lamineuse est fabriquée avec des matériaux choisis et de première qualité, dans le but d'atteindre les résultats principaux de simplicité d'emploi pour l'opérateur et de fiabilité dans le temps. La transmission à engrenages à bain d'huile garantit cette fiabilité, en plus des rouleaux solides en acier inoxydable de diamètre et épaisseur augmentés qui permettent un calibrage parfait du produit, sans perte de puissance; le système d'équilibrage du rouleau supérieur pour un meilleur contrôle de l'épaisseur est, lui aussi, nouveau. Toujours dans la tradition Conti, une grande attention a été portée à la sécurité, dans le respect de toutes les normes pour la certification CE. En plus d'une gamme très ample qui va du modèle le plus Petit, **SF 500 modèle de comptoir**, au modèle le plus grand, **SF 600x1500**, toutes les variantes sont disponibles en acier inox. Pour satisfaire toutes les exigences de façon optimale, nous pouvons fournir les variantes avec variateur de vitesse, en plus des modèles **SF 600x1250** et **SF 600x1500** avec groupe de coupe. Tous les modèles ont les châssis porte-bandes avec position de repos et démontables, et l'option de la double commande manuelle et à pédales pour l'inversion.

LAMINADORAS

En la laminadora se utilizan los mejores materiales de primera calidad, para lograr alcanzar los objetivos de simplificar el uso para el operador y de fiabilidad por largo tiempo. La nueva transmisión con engranajes en baño de aceite garantiza esta fiabilidad que, junto con rodillos macizos de acero inoxidable de mayor diámetro y espesor, garantizan un perfecto ajuste del producto sin pérdidas de potencia; es también nuevo el control del equilibrado del rodillo superior, para un mejor control del espesor. Como siempre en la tradición Conti, se ha prestado una gran atención a la seguridad, cumpliendo con todas las normativas necesarias para la certificación CE. Además se ofrece una gama muy amplia que va desde el modelo más pequeño **SF 500 modelo de mesa** hasta el más grande **SF 600x1500**, con la posibilidad de tener todas las versiones en acero inoxidable. Para satisfacer todas las exigencias se encuentran a disposición las versiones de variador de velocidades y además existe la posibilidad de equipar las versiones **SF 600x1250** y **SF 600x1500** con la unidad de corte. Todas las versiones están equipadas con bastidores porta-cintas desarmables y con posición de descanso, y con la posibilidad del doble control manual y mediante pedales para la inversión.

SF 500 (700 - 1000 - 1250)
SF 600 (1000 - 1250 - 1500)

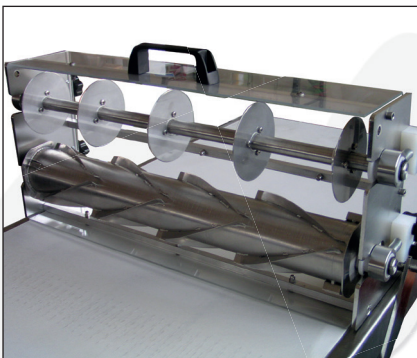


SF 300B - 500
SF 500B (500 - 700)



OPZIONI

OPTIONAL / OPTIONNEL / OPCIONAL



Set di taglio
Cutting set
Ensemble de coupe
Juego de corte



Rulli inox
Stainless steel rollers
Rouleaux en acier inoxydable
Rodillos de acero inoxidable



Variatore di velocità
Speed variator
Variateur de vitesse
Variador de velocidad

CARATTERISTICHE

FEATURES / CARATERISTIQUES / CARACTERISTICA

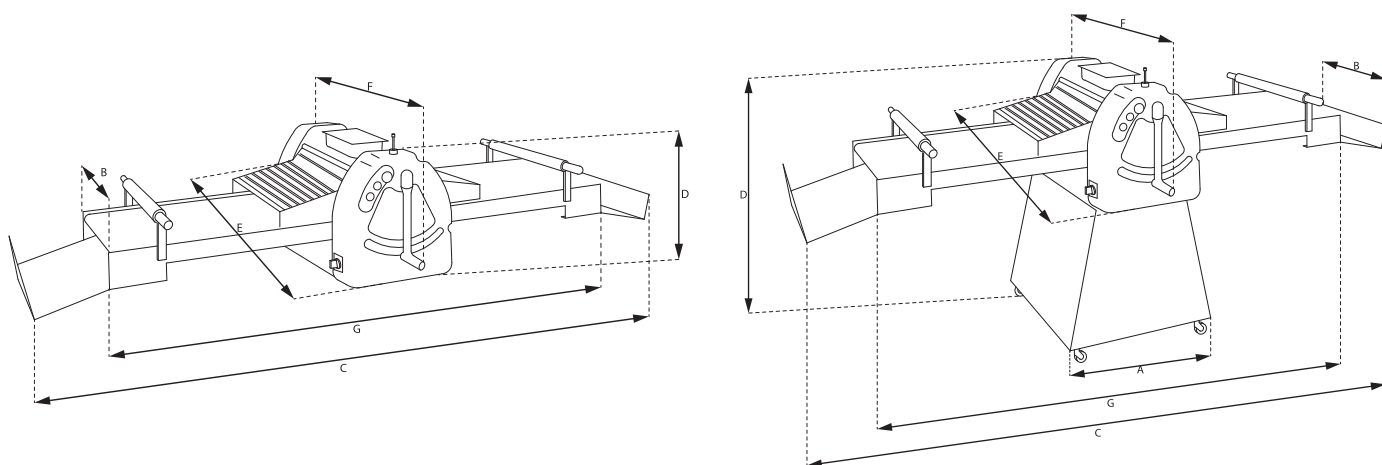
| | | SF 300 B | SF500 B | SF 500X700 | SF 500X1000 | SF 500X1250 | SF 600X1000 | SF 600X1250 | SF 600X1500 |
|--|----------------|----------|---------|------------|-------------|-------------|-------------|-------------|-------------|
| Velocità tappeti in uscita Sheeting speed on exit | mt/min | 32 | 32 | 32 | 32 | 32 | 32 | 32 | 32 |
| Lunghezza dei cilindri Roller lenght | mm | 300 | 500 | 500 | 500 | 500 | 600 | 600 | 600 |
| Diametro cilindro Roller diameter | mm | 70 | 70 | 70 | 70 | 70 | 70 | 70 | 70 |
| Apertura cilindri Opening of rollers | mm | 35 | 35 | 35 | 35 | 35 | 35 | 35 | 35 |
| Variatore RPM Speed variator | 3-48 mt/min | ✗ | ● | ● | ● | ● | ● | ● | ● |
| Set di taglio Cuttyng system | - | ✗ | ✗ | ✗ | ● | ● | ● | ● | ● |
| Comandi a pedale Foot command | - | ✗ | ✗ | ✓ | ✓ | ✓ | ✓ | ✓ | ✓ |
| Mensole a sgancio rapido Removable conveyor belt | - | ✓ | ✓ | ✓ | ✓ | ✓ | ✓ | ✓ | ✓ |

✓ DI SERIE - STANDARD ✗ NON DISPONIBILE - NOT AVAILABLE ● OPTIONAL

| MODELLO | POTENZA INSTALLATA Installed power Puissance installée Potencia installada | PESO Weight Poids Peso | A | B | C | D | E | F | G | MACCHINA CHIUSA Machine closed Machine fermée Maquina cerrada | |
|---------------|---|---------------------------------|-----|-----|------|------|-----|------|------|--|---------------------|
| | KW | Kg | mm | mm | mm | mm | mm | mm | mm | ALTEZZA Height | LARGHEZZA Lenght |
| SF 300B - 500 | 0.26 | 95 | - | 316 | 1200 | 620 | 600 | 760 | 1200 | 620 | 600 |
| SF 500B - 500 | 0.26 / 0.37mono | 114 | - | 530 | 1200 | 620 | 800 | 956 | 1200 | 620 | 700 |
| SF 500B - 700 | 0.26 / 0.37mono | 140 | - | 530 | 2150 | 620 | 800 | 959 | 1600 | 715 | 800 |
| SF 500 - 700 | 0.55 | 220 | 600 | 530 | 2150 | 1200 | 870 | 1042 | 1690 | 1650 | 1110 |
| SF 500 - 1000 | 0.55 | 230 | 600 | 530 | 2800 | 1200 | 870 | 1020 | 2190 | 1850 | 1340 |
| SF 500 - 1250 | 0.55 | 245 | 600 | 530 | 3300 | 1200 | 870 | 1020 | 2690 | 2050 | 1570 |
| SF 600 - 1000 | 0.55 | 255 | 600 | 630 | 2800 | 1200 | 970 | 1150 | 2190 | 1850 | 1340 |
| SF 600 - 1250 | 0.55 | 265 | 600 | 630 | 3300 | 1200 | 970 | 1150 | 2690 | 2050 | 1570 |
| SF 600 - 1500 | 0.55 | 285 | 600 | 630 | 3800 | 1200 | 970 | 1150 | 3200 | 2250 | 1800 |

Dimensioni, specifiche tecniche, illustrazioni e descrizioni possono subire variazioni SENZA preavviso da parte di CONTI s.r.l.

Dimensions, technical specifications, illustrations and descriptions CAN undergo variations without notice by CONTI s.r.l.



CONTI s.r.l.
Via Caduti del Lavoro, 17/19 - 37012 Bussolengo (Z.A.I.) Verona, Italy
Tel. 045 6767211-212 | Fax 045 6767025
info@conti-italy.com | www.conti-italy.com