

700

Snack 700



Caractéristiques



A Unité de réfrigération

Sparblock plug-in - système ventilé monobloc

B Évaporateur

Traité par cataphorèse, serpentin en acier INOX 316L

C Controllore

Écran tactile capacitif

D Porte

Épaisseur 60mm, ouverture réversible droite/gauche, à fermeture automatique, ouverture à 110 °, joint magnétique à double chambre amovible

E Épaisseur d'isolation

60 mm - polyuréthane HFO (sans CFC ni HCFC)

F Finition interne

Acier inox AISI 304

J Support au plancher

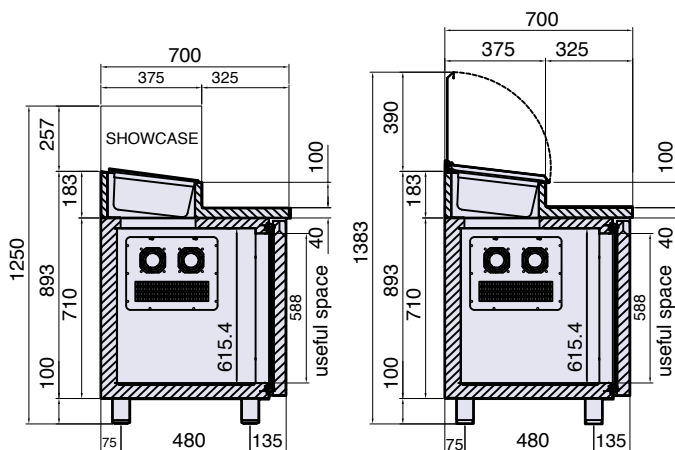
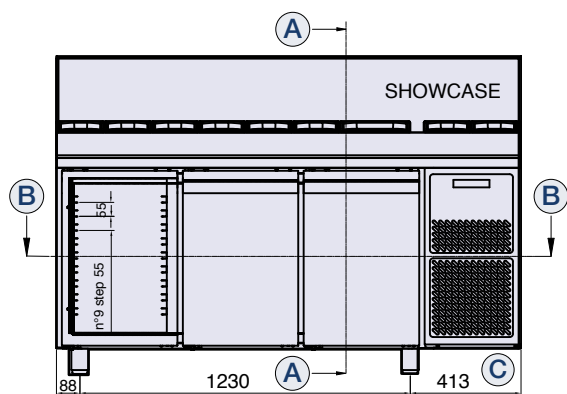
Pieds en inox, fond ext. galvanisé

K Angles arrondis/pièces amovibles

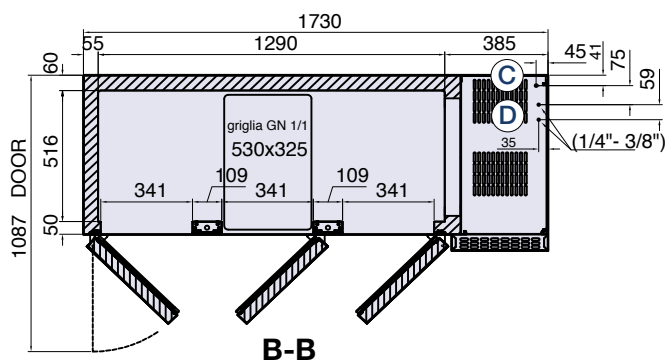
Pour faciliter l'entretien

O Plan de travail

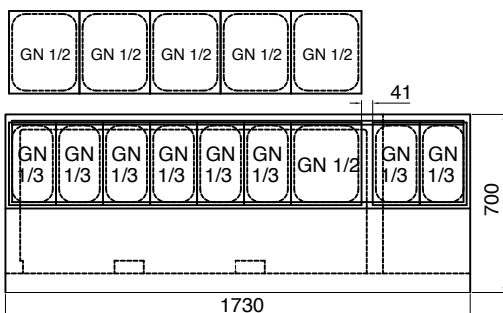
AISI 304



A-A



B-B



A Plan de section

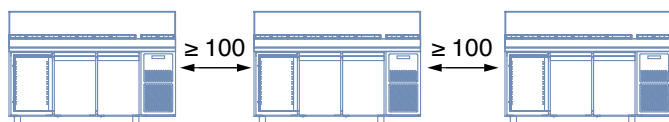
B Plan de section

C Sortie du cordon d'alimentation (2 m de longueur)


ATTENTION ! Prévoir, pour l'installation, l'intervention d'un électricien qualifié pour le branchement au tableau électrique.

D Sortie des tubes de gaz

Prédisposition pour le moteur à distance



Caractéristiques techniques

Température (°C)	 +4/+10	 +4/+10
Modèle	PPCS703XX	PPCS703MRXX
Portes		
Dimensions (mm) L x P x H	1730 x 700 x 1030-1080	1730 x 700 x 1030-1080
Emballage (mm) L x P x H	1770 x 730 x 1120	1770 x 730 x 1120
Gaz réfrigérant	 R134a	 R134a
Absorption (W)	318	30
Voltage (V-Hz)	230-1 50/60Hz	230-1 50/60Hz
Poids net (kg)	141	126
Poids brut (kg)	157	142

