



elframo®

BASIC

BE 35 - BER 35 - BE 40 - BER 40
BE 50 - BE 50T - BE 50T PLUS - CE 24



LAVABICCHIERI E LAVASTOVIGLIE A CARICO FRONTALE



IT

Comandi elettromeccanici: massima praticità ed affidabilità

- Telaio e scocca in acciaio inox AISI 304, con porta a doppia parete
- Molinelli di lavaggio e risciacquo indipendenti rotanti in acciaio inox
- Vasca con angoli arrotondati
- Resistenza vasca e boiler in Incoloy 800
- Termostato vasca a taratura fissa
- Termostato boiler regolabile
- Funzione di attesa boiler
- Dosatore brillantante incluso

EN

Front-loading glasswashers and dishwashers Electromechanical controls: maximum ease of use and reliability

- AISI 304 stainless steel frame and body, with double skinned door
- Stainless steel rotating washing and rinsing arms
- Tank with rounded corners
- Tank and boiler heating elements in Incoloy 800
- Tank thermostats with fixed setting
- Adjustable boiler thermostat
- Boiler holding device
- Hydraulic rinse aid doser

FR

Lave-verres et lave-vaisselle à chargement frontal Contrôles électromécaniques: fonctionnalité et fiabilité maximales

- Châssis et carrosserie en acier inox AISI 304, avec porte à double paroi
- Bras de lavage et de rinçage rotatifs en acier inox
- Cuve à coins arrondis
- Résistance cuve et chauffe-eau en Incoloy 800
- Thermostat cuve à réglage fixe
- Thermostat chauffe-eau réglable
- Dispositif d'attente chauffe-eau
- Doseur hydraulique de produit de rinçage

DE

Gläser- und Geschirrpülmaschinen mit Frontbeladung Elektromechanische Bedienungstasten höchst praktische Anwendbarkeit und maximale Zuverlässigkeit

- Gerätestruktur und Verkleidung aus Edelstahl AISI 304 mit doppelwandiger Tür
- Unabhängige rotierende Wasch- und Klarspülarms aus Edelstahl
- Wanne mit abgerundeten Ecken
- Heizelemente für Wanne und Boiler aus Incoloy 800
- Festeingestellter Wannen-Thermostat
- Regulierbarer Boiler-Thermostat
- Verzögerungsfunktion zur Boilererhitzung
- Hydraulisches Glanzspülmitteldosiergerät inklusive

ES

Lavavasos y lavavajillas de carga frontal Mandos electromecánicos: máxima practicidad y fiabilidad

- Construidas totalmente en acero inoxidable AISI 304, con puerta de doble pared
- Brazos de lavado y de aclarado en acero inox
- Cuba con esquinas redondeadas
- Resistencia de cuba y caldera en Incoloy 800
- Termostato de la cuba con ajuste fijo
- Termostato del boiler ajustable
- Dispositivo de espera de boiler
- Dosificador de abrillantador hidráulico

RU

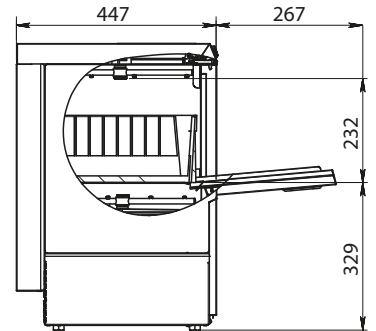
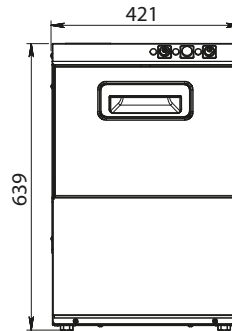
Фронтальные стаканомоечные и посудомоечные машины Электромеханическое управление: максимальная практичность и надежность

- Рама и корпус из нержавеющей стали AISI 304, дверь с двойной обшивкой
- Моющие и ополаскивающие рукава из нержавеющей стали
- Ванна с закругленными углами
- бак и ТЭНы бойлера из сплава Incoloy 800
- Термостаты бака с фиксированной настройкой
- Регулируемый термостат бойлера
- Устройство ожидания бойлера
- Гидравлический дозатор ополаскивающего средства


BE 35 - BER 35





BE 35



BER 35

-  **350x350 mm**
BE 35

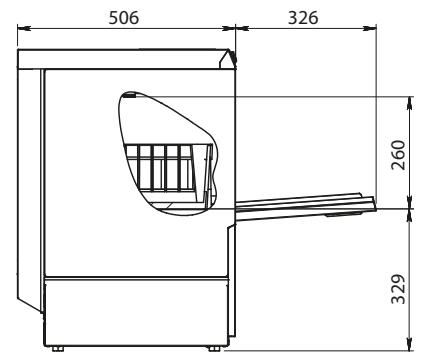
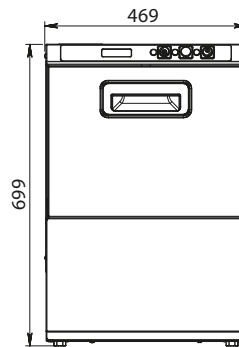
-  **Ø 330 mm**
BER 35

-  **600-480/h**


BE 40 - BER 40





BE 40



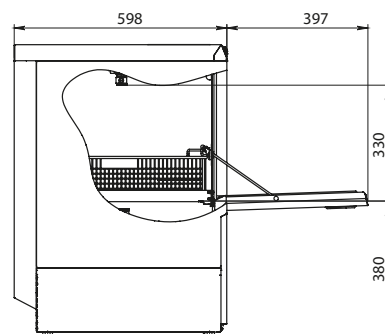
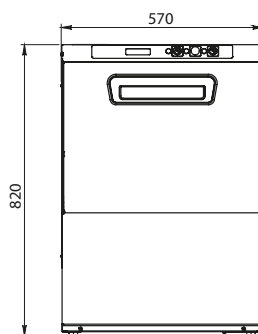
BER 40

-  **400x400 mm**
BE 40

-  **Ø 400 mm**
BER 40

-  **750-690/h**

BE 50 - BE 50 T - BE 50 T PLUS



500x500 mm



16



320/h

BE 50 T

Alimentazione trifase - Three-phase power supply

BE 50 T PLUS

Alimentazione trifase e potenza boiler 5,2 kW - Three-phase power supply and 5.2 kW boiler heating element power



LAVASTOVIGLIE A CAPOT



IT

Comandi elettromeccanici: massima praticità ed affidabilità

- Telaio e scocca in acciaio inox AISI 304
- Vasca imbutita e autosvuotante
- Mulinelli lavaggio e risciacquo rotanti inox
- Resistenza vasca e boiler in Incoloy 800
- Termostato vasca a taratura fissa
- Termostato boiler regolabile
- Funzione attesa boiler
- Isolamento termico su boiler
- Dosatore brillantante idraulico incluso
- Predisposizione per collegamento ad accessori

EN

Hood-type dishwashers

Electromechanical controls: maximum ease of use and reliability

- AISI 304 stainless steel frame and body
- Self-draining and moulded tank
- Stainless steel rotating washing and rinsing arms
- Tank and boiler heating elements in Incoloy 800
- Tank thermostats with fixed setting
- Adjustable boiler thermostat
- Boiler holding device
- Heat insulation on boiler
- Hydraulic rinse aid doser
- Predisposed for additional accessories

FR

Lave-vaisselle à capot

Contrôles électromécaniques: fonctionnalité et fiabilité maximales

- Châssis et carrosserie en acier inox AISI 304
- Cuve emboutie et auto-drainante
- Bras de lavage et de rinçage rotatifs en acier inox
- Résistance cuve et chauffe-eau en Incoloy 800
- Thermostat cuve à réglage fixe
- Thermostat chauffe-eau réglable
- Dispositif d'attente chauffe-eau
- Isolation thermique sur surchauffeur
- Doseur hydraulique de produit de rinçage
- Prédiéposée pour connexion aux accessoires

DE

Haubenspülmaschinen

Elektromechanische Bedienungstasten höchst praktische Anwendbarkeit und maximale Zuverlässigkeit

- Rahmengestell und Gehäuse aus Edelstahl AISI 304
- Selbstentleerende und Tiefgezogene Wanne
- Rotierende Spül- und Nachspülarme aus Edelstahl
- Heizwiderstände für Becken und Boiler aus Incoloy 800
- Becken-Thermostate mit Festeinstellung
- Verstellbarer Boiler-Thermostat
- Verzögerungseinrichtung für Boiler
- Wärmedämmung an Boiler
- Hydraulisches Glanzspülmitteldosiergerät
- Vorgesehen für den Anschluss von Zubehör

ES

Lavavajillas de capota

Mandos electromecánicos: máxima practicidad y fiabilidad

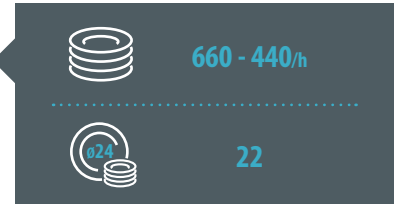
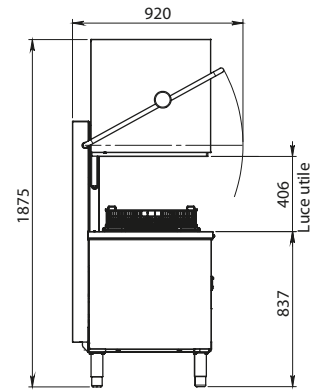
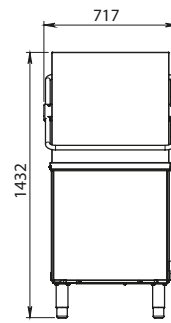
- Construidas totalmente en acero inoxidable AISI 304
- Cuba de drenaje profunda y autodrenaje
- Brazos giratorios de lavado y de aclarado en acero inox
- Resistencia de la cuba y caldera en Incoloy 800
- Termostato de la cuba con ajuste fijo
- Termostato del boiler ajustable
- Dispositivo de espera de la caldera
- Aislamiento térmico en boiler
- Dosificador de abrillantador hidráulico incluido
- Preajuste para conexiones a accesorios

RU

Купольные посудомоечные машины

Электромеханическое управление: максимальная практичность и надежность

- Рама и корпус из нержавеющей стали AISI 304
- Литой и самосливной бак
- Моющие и ополаскивающие рукава из нержавеющей стали
- Бак и ТЭНы бойлера из сплава Incoloy 800
- Термостаты бака с фиксированной настройкой
- Регулируемый термостат бойлера
- Устройство ожидания бойлера
- Теплоизоляция бойлера
- Гидравлический дозатор ополаскивающего средства
- Подготовлена для подключения к аксессуарам



Vasca imbutita auto svuotante

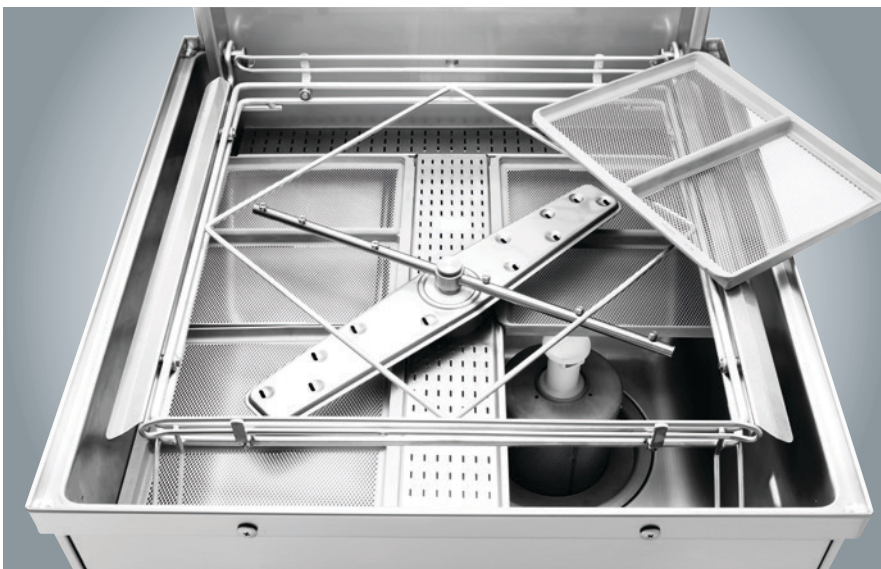
Self-draining tank
Cuve emboutie à vidange automatique
Tiefgezogenes, selbstentleerendes Becken
Cuba embutida de vaciado automático
Литой и самосливной бак

Boiler coibentato

Insulated boiler
Chauffe-eau isolé
Wärmeisolierter Boiler
Caldera aislada
Теплоизоляция бойлера

Filtri di superficie inox in vasca * (a richiesta)

- Stainless steel surface filters in the tank * (on request)
- Filtres de surface inox dans la cuve * (sur demande)
- Edelstahl-Oberflächenfilter im Becken * (auf Anfrage)
- Filtros inox de superficie en la cuba * (a solicitud)
- Поверхностные фильтры бака из нержавеющей стали * (по запросу)



Rimozione manuale di tutti i componenti in vasca senza uso di utensili

Manual removal of all components of the tank without utensils

Enlèvement manuel de tous les composants dans la cuve sans outils

Manueller, werkzeugloser Ausbau aller Bauteile im Becken

Desmontaje manual de todos los componentes en la cuba sin necesidad de herramientas

Ручное удаление всех компонентов в баке без использования инструментов

	BE 35 BER 35	BE 40 BER 40	BE 50	BE 50 T	BE 50 T PLUS	CE 24
Dimensioni (BxHxP) Dimension (LxHxP) Medidas (BxHxP) Size (WxHxD) Dimensionen (BxHxT) Габаритные размеры (Б X В X Г)	421x639x447 mm	469x699x506 mm	570x820x598 mm	570x820x598 mm	570x820x598 mm	717x1.432x920 mm
Peso netto/lordo Poids net/brut Peso neto/peso bruto Net/gross weight Nettogewicht/Bruttogewicht Вес нетто/брутто	25 Kg - 33 Kg	33 Kg - 40 Kg	54 Kg - 60 Kg	54 Kg - 60 Kg	54 Kg - 60 Kg	105 Kg - 120 Kg
Dimensioni cesto Dimension Panier Medidas del cesto Basket sizes Abmessungen Spülkorb Размеры корзины	350x350 mm Ø330 mm	400x400 mm Ø400 mm	500x500 mm	500x500 mm	500x500 mm	500x500 mm
Durata cicli Durée cycles Duración de los ciclos Cycle lengths Dauer Spülprogramme Продолжительность циклов	120"	120"	180"	180"	180"	120"-180"
Tensione alimentazione Alimentation électrique Tensión de alimentación Power rating Versorgungsspannung Напряжение в сети	230V 1N @ 50Hz	230V 1N @ 50Hz	230V 1N @ 50Hz	400V 3N @ 50Hz	400V 3N @ 50Hz	400V 3N @ 50Hz
Potenza massima assorbita Puissance maximale absorbée Potencia máxima absorbida Max absorbed power Max. Leistungsaufnahme Максимальное энергопотребление	3.2 kW	3.3 kW	3.6 kW	3.6 kW	5.8 kW	6.2 kW
Potenza pompa Puissance pompe Potencia de la bomba Pump power Pumpenleistung Мощность насоса	0,19 kW	0.30 kW	0.59 kW	0.59 kW	0.59 kW	1 kW
Potenza resistenza boiler Puissance résistance surchauffeur Potencia de la resistencia de la caldera Boiler heating element power Leistung Heizelement Boiler Мощность электронагревателя бойлера	3 kW	3 kW	3 kW	3 kW	5.2 kW	5.2 kW
Potenza resistenza vasca Puissance résistance cuve Potencia de la resistencia de la cuba Tank heating element power Leistung Heizelement Becken Мощность электронагревателя бака	1.3 kW	1.3 kW	2 kW	2 kW	2 kW	3 kW
Consumo acqua Consommation eau Consumo de agua Water consumption Wasserverbrauch Расход воды	2.5 l	2.5 l	3 l	3 l	3 l	3 l
Temperatura alimentazione acqua Température alimentation eau Temperatura de alimentación del agua Main water temperature Temperatur Wasserversorgung Температура подаваемой воды	55 ÷ 60 °C	55 ÷ 60 °C	55 ÷ 60 °C	55 ÷ 60 °C	55 ÷ 60 °C	50 ÷ 60 °C
Cestelli in dotazione Paniers fournis Cestos incluidos Baskets Ausstattung Spülkörbe Комплектация корзинами	n. 2 cod. 00206701	n. 2 cod. 00206702	n. 2 – 1 x cod. 0007020 + 1 x cod. 00007120	n. 2 – 1 x cod. 0007020 + 1 x cod. 00007120	n. 2 – 1 x cod. 0007020 + 1 x cod. 00007120	n. 2 – 1 x cod. 00007040 + 1 x cod. 00007120

Accessori opzionali • Optional accessories • Accessoires en option • Accesorios opcionales • Optionales Zubehör • Дополнительные аксессуары

- Dosatore detersivo - Detergent dispenser - Doseur détergent - Dosificador de detergente - Spülmitteldosierer - дозатор моющего средства
- Dosatore brillantante peristaltico - Rinse aid peristaltic doser - Doseur peristaltique produit de rinçage - Dosificador de abrillantante peristáltico - Peristaltischer Glanzspülmitteldosiergerät - Перистальтический дозатор ополаскивающего средства
- Pompa scarico - Drain pump - Pompe de vidange - Bomba de desagüe - Ablaufpumpe - Насос слива
- Pompa risciacquo - Booster pump - Pompe de rinçage - Bomba de aclarado - Nachspülpumpe - бустерная помпа (BE 50, BE 50 T, BE 50 T Plus, CE 24)
- Kit anti-ratto - Anti rat kit - Kit anti-rat - Kit anti ratas - Anti-Ratten-Kit - Противокрысовый набор
- Addolcitore - Water softener - Adoucisseur - Descalcificador - Entkalkungsanlage - Комплексный водоумягчитель (BE 35 - BER 35 - BE 40 - BER 40 - BE 50 - BE 50 T - BE 50 T Plus)
- Potenza resistenza boiler 8,3 kW 400V - Powered boiler heating element 8.3 kW (400V) Surchauffeur renforcé 8.3 kW (400V) - Potencia de la resistencia del boiler 8,3 kW (400V) - Verstärkte Boilerheizung 8.3 kW (400V) - Мощность электронагревателя бойлера 8.3 kW (400V) (CE 24)
- Potenza resistenza boiler 9,8 kW 400V - Powered boiler heating element 9.8 kW (400V) Surchauffeur renforcé 9.8 kW (400V) - Potencia de la resistencia del boiler 9,8 kW (400V) - Verstärkte Boilerheizung 9.8 kW (400V) - Мощность электронагревателя бойлера 9.8 kW (400V) (CE 24)



ELFRAMO S.p.A.

Via Verga, 24/26/28 • 24127 Bergamo - ITALY
Tel . +39 035.454.8111 • Fax +39 035.454.8150

elframo@elframo.it
www.elframo.com

