

IT

Modelli a gas da mezzo modulo monovasca (26 lt) e modulo intero doppia vasca (26+26 lt). Struttura in acciaio inox Scotch Brite. Vasca GN 1/1 stampata in acciaio inox Aisi 316L con bordi arrotondati. Carico e scarico dell'acqua incorporati.

**EN**

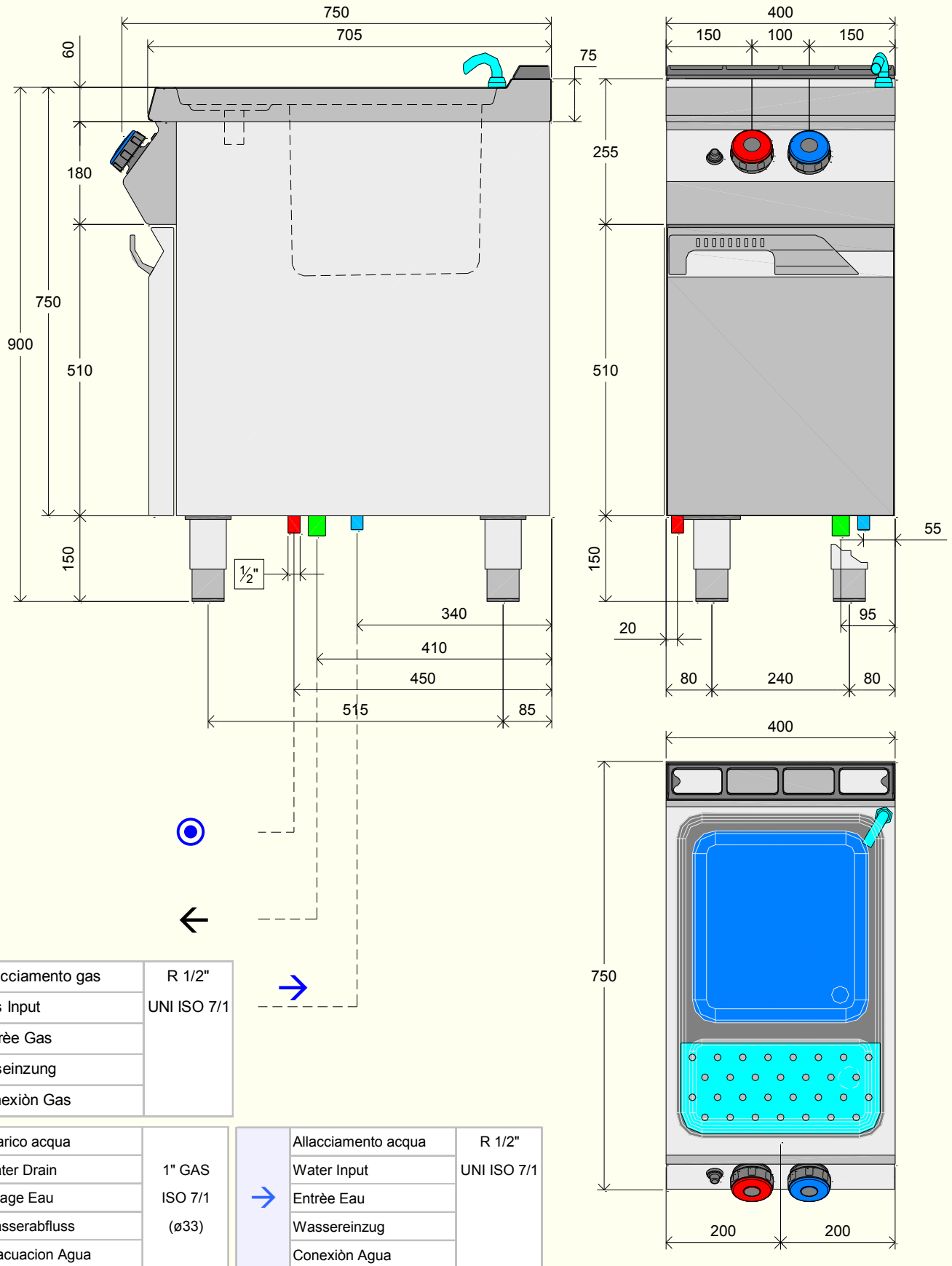
Gas models with half single bath module (26 lt) and integral double bath module (26+26 lt). The frame is in Scotch Brite stainless steel and the deep-formed GN 1/1 bath in 316L AISI stainless steel with smooth edges. Built-in water charge/discharge system.

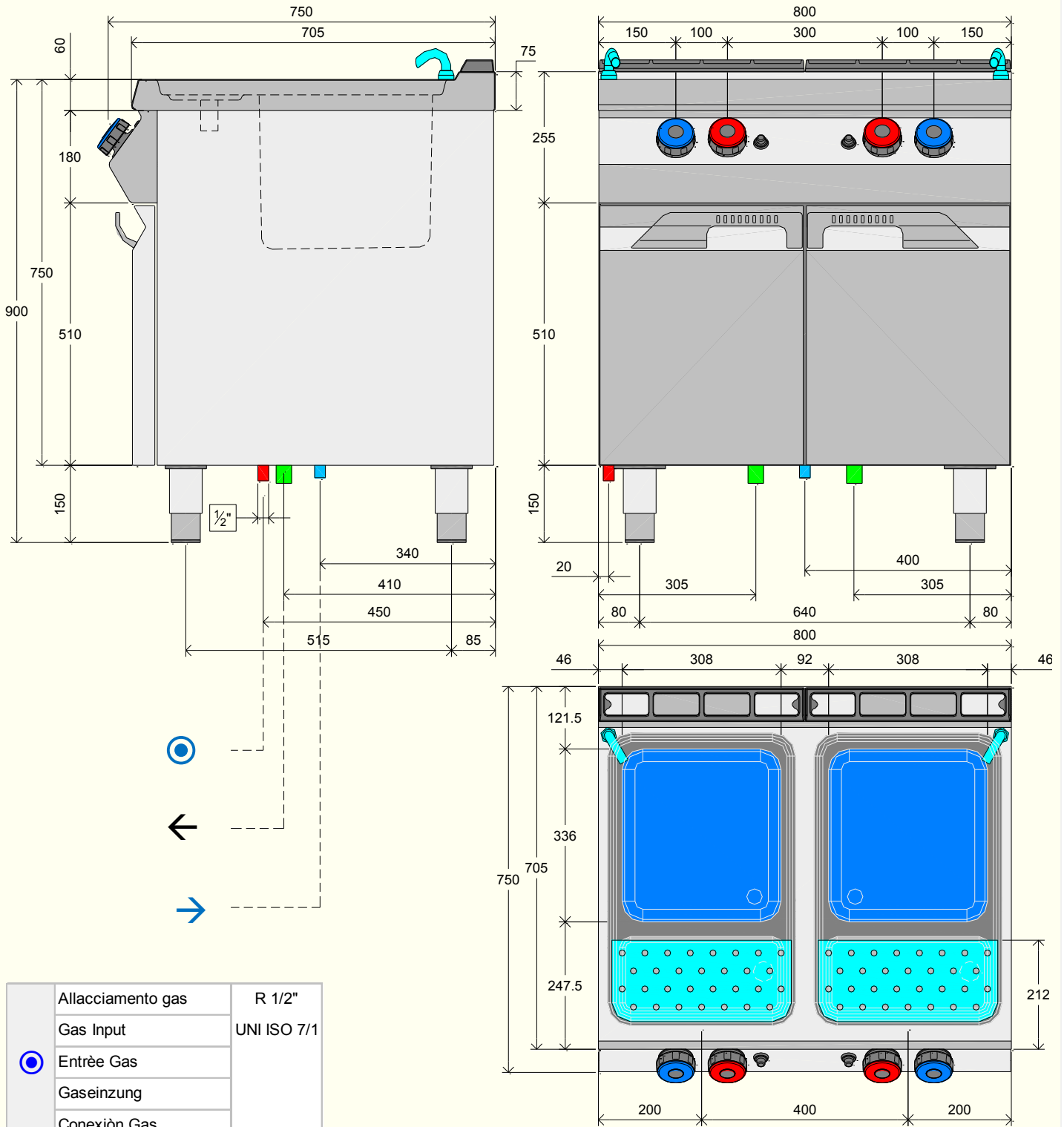
FR

Modèles à gaz de demi module à une cuve (26 lt) et module entier à double cuve (26+26 lt). Structure en acier inox Scotch Brite. Cuve en acier inox Aisi 316L avec bords arrondis. Remplissage et vidange de l'eau incorporés.

**DE**

Gas Modelle aus halbem Modul mit Monowanne (26 Lt) und ganzes Modul Doppelwanne (26+ 26 Lt). Struktur aus Edelstahl Scotch Brite. Wanne aus Edelstahl AISI 316L mit abgerundeten Kanten. Wasserzu-, und Ablauf eingebaut.







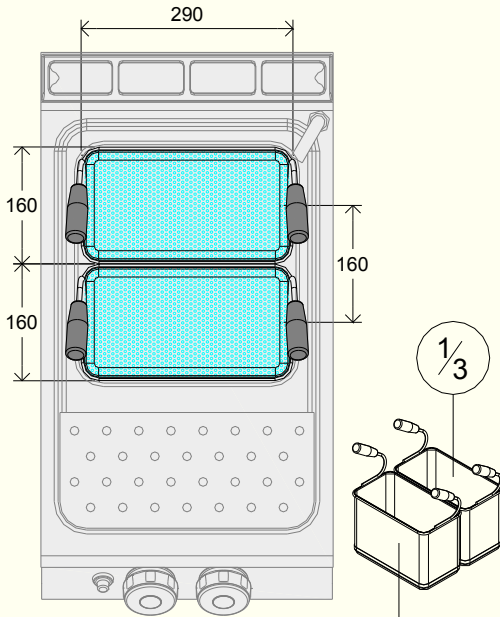
Allacciamento gas	R 1/2"
Gas Input	UNI ISO 7/1
Entrée Gas	
Gaseinzug	
Conexión Gas	

Scarico acqua	1" GAS
Water Drain	ISO 7/1
Vidage Eau	(ø33)
Wasserabfluss	
Evacuacion Agua	

Allacciamento acqua	R 1/2"
Water Input	UNI ISO 7/1
Entrée Eau	
Wassereinzug	
Conexión Agua	

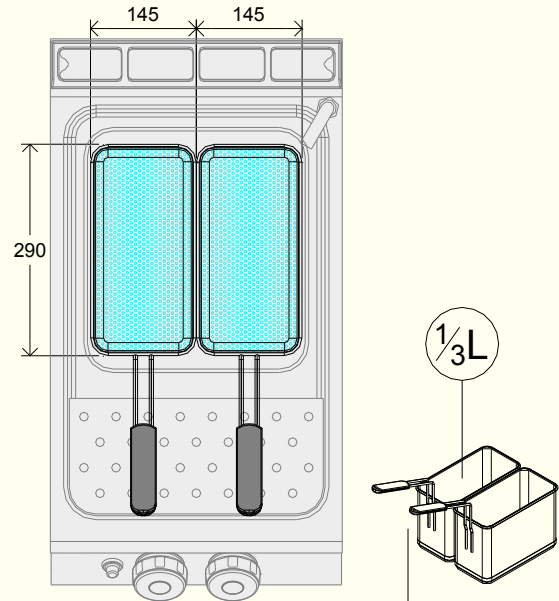
↓ Modello - Model - Model - Gerätetyp		CPG71M01	CPG72M01	
				
↕	Dimensioni esterne - External Dimension Dimensions externes - ußenabmessungen			
	Lunghezza - Width - Largeur - Breite	mm	400	800
	Profondità - Depth - Profondeur -Tiefe	mm	700 (750)	700 (750)
	Altezza - Height - Hauteur - Höhe	mm	900	900
▶▶	Numero vasche - Number of wells Nombre de puits - Anzahl der Vertiefungen		1	2
	Capacità vasca min/max - Well capacity min/max Eh bien la capacité min / max - Nun Kapazität min / max	l	22 - 26	22 - 26
↕	Dimensione utile vasca - Usable well dimension Utilisable dimension bien - Beckenabmessung Dimension			
	Lunghezza - Width - Largeur - Breite	mm	308	308
	Profondità - Depth - Profondeur -Tiefe	mm	336	336
	Altezza - Height - Hauteur - Höhe	mm	300	300
ⓘ	Limitatore Temperatura - Temperature Limiter Températures limiteur- Limiter Temperaturen		●	●
🔥	Gas Version - Gas Version			
	Potenza - Power - Puissance - Macht	kW	9	18
	Controllo - Control - Contrôle - Kontrollieren Sie		PEL 22 S	PEL 22 S
📦	Gas Consumption			
	G20	mc/h	0,952	1,905
	G30	kg/h	0,710	1,419
	G31	kg/h	0,699	1,398
🏠	Potenza specifica - Specific power La puissance spécifique - Spezifische Leistung	W/l	345	345
	▼ Peso netto - Net weight - Poids net - Nettogewicht	kg	55	93
	Volume - Volume - Volume - Volumen	mc	0,4	0,8

● = Dotazione di serie - Standard equipment - Dotation standard - Serien Ausstattung □ = Optional



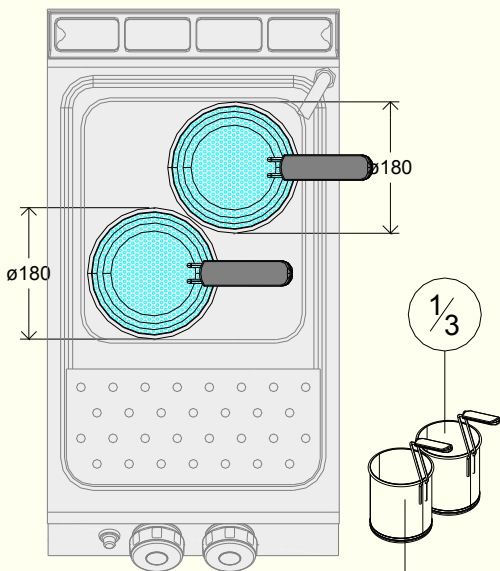
KCP0100

2 x KCP0040



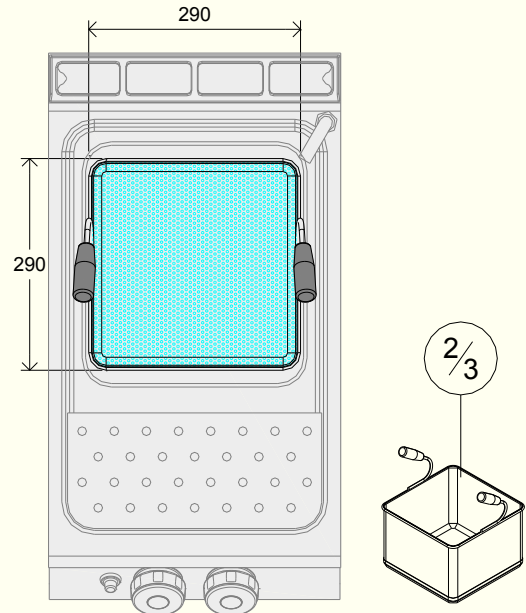
KCP0110

2 x KCP0060

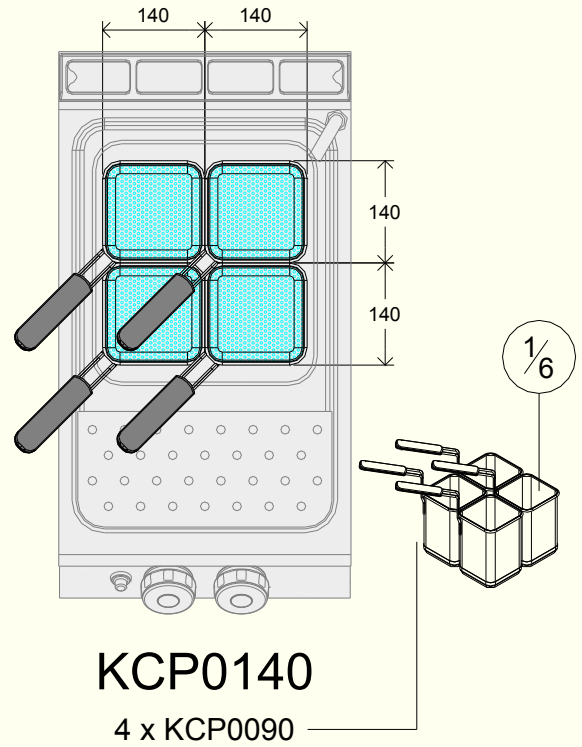
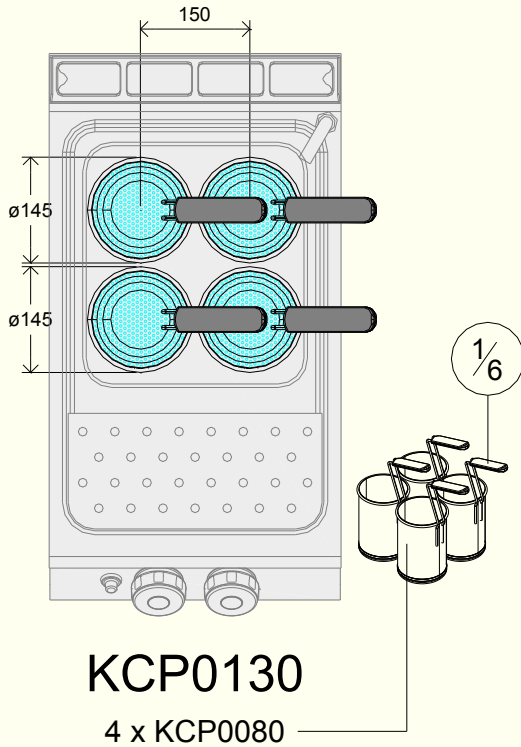


KCP0120

2 x KCP0070



KCP0020



ACCESSORI - ACCESSORIES - ACCESSOIRES - ZUBEHÖRE

↘ Modello - Model - Model - Gerätetyp	CPG71M01	CPG72M01
↘ Cestelli - Baskets - Paniers - Korben		
GN 2/3 290 x 290 x 200		KCP0020
GN 1/3 290 x 160 x 200		KCP0040
GN 1/3 L 290 x 145 x 200		KCP0060
Ø 1/3 Ø180 x 200		KCP0070
Ø 1/6 Ø145 x 200		KCP0080
□1/6 140 x 140 x 200		KCP0090
↘ Falsofondo - Dummy bottom - Faux Fond - Blind Boden		KCP0250
↘ Coperchio - Lid - Couvercle - Deckel		KCP0270